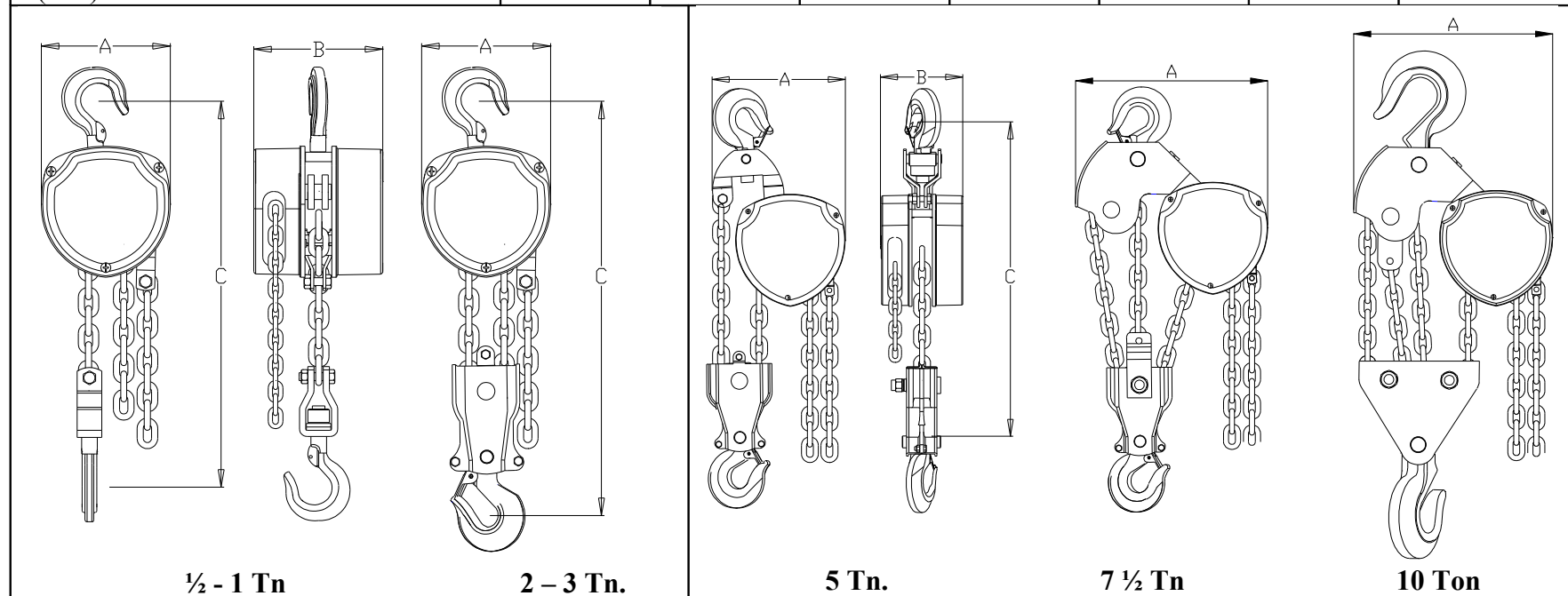


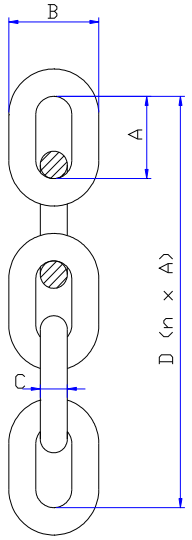
Aparejo manual SUPER ½ a 10 Ton.

Datos técnicos

	½ Ton	1 Ton	2 Ton	3 Ton	5 Ton	7 ½ Ton	10 Ton
Prueba de funcionamiento (Kgs)	600	1200	2500	3600	6000	8500	11000
Peso c/3 mts. (Kgs)	9	10,6	14,5	28	42	70	82
Ramales	1	1	2	2	2	3	4
Ø Cadena (mm)	6	6	6	8	10	10	10
A (mm)	135	150	150	225	260	350	350
B (mm)	118	131	131	175	175	175	175
C (mm)	330	330	460	560	725	900	800

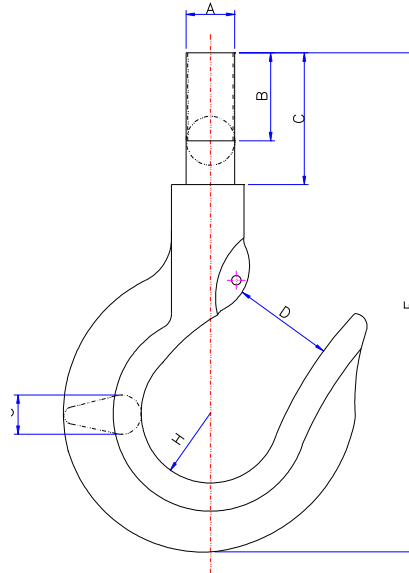


Medidas cadena



Medidas (mm)			Peso Kg/mts	Punto rotura KN ¹
A	B	C		
26	17	Ø5	0,49	-
18	20	Ø6	0,79	>45,4
24	26	Ø8	1,38	>80,6
30	33,5	Ø10	2,2	>126

Medidas gancho



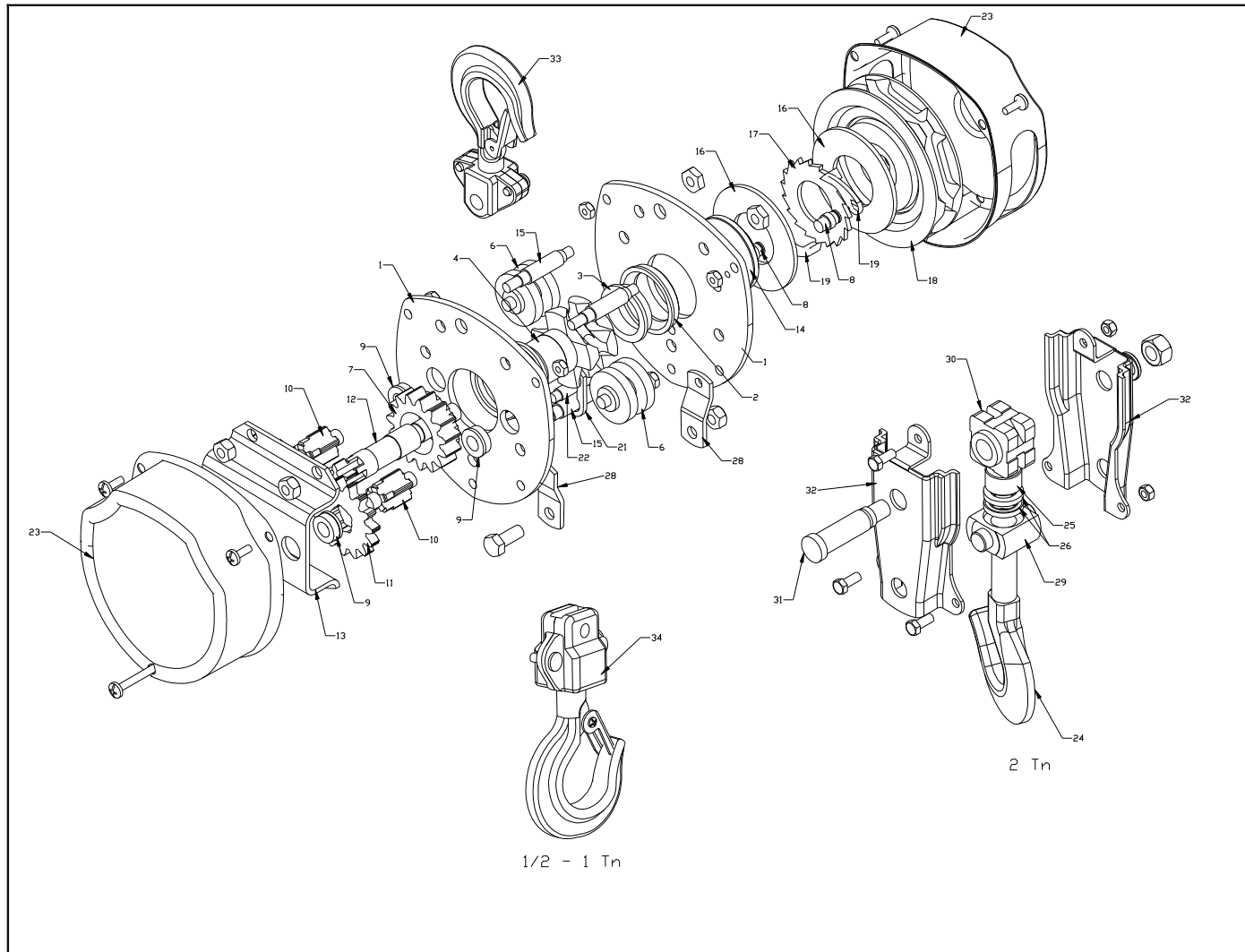
Capac.	Medidas (mm)						Peso Kgs
	A	B	C ²	D	E ³	G	
½ Tn	12,7	21	43 50	24	120 127	15,5	0,2
1 Tn	15,8	18	30 38	25	154 163	17,5	0,42
2 Tn	15,8	18	30 38	30	154 163	22	0,61
3 Tn	22	25	40 52	37	157 171	30	0,98
5 Tn	25	43,5	52 75	48	240 262	36	3,11
7 ½ Tn	34	55	70	50	260	40	5,5
10 Tn	34	55	70 85	65	323 343	51,5	8,1

¹ 1 Kn = 102 Kgs

² La 1º medida corresponde al gancho superior y la 2º al gancho inferior

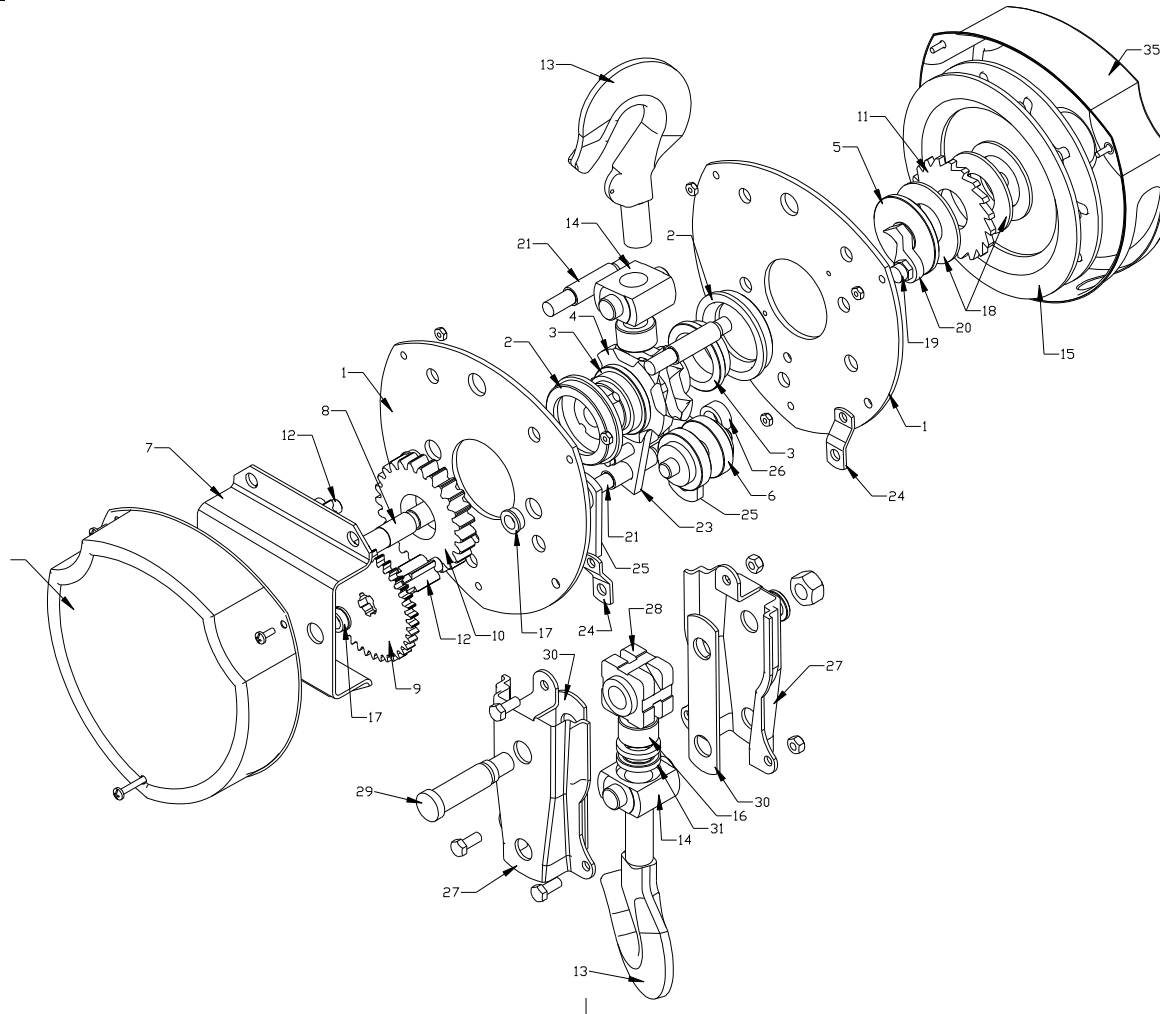
³ Idem nota 1

Despiece Aparejo manual ½ - 1 - 2 Ton.



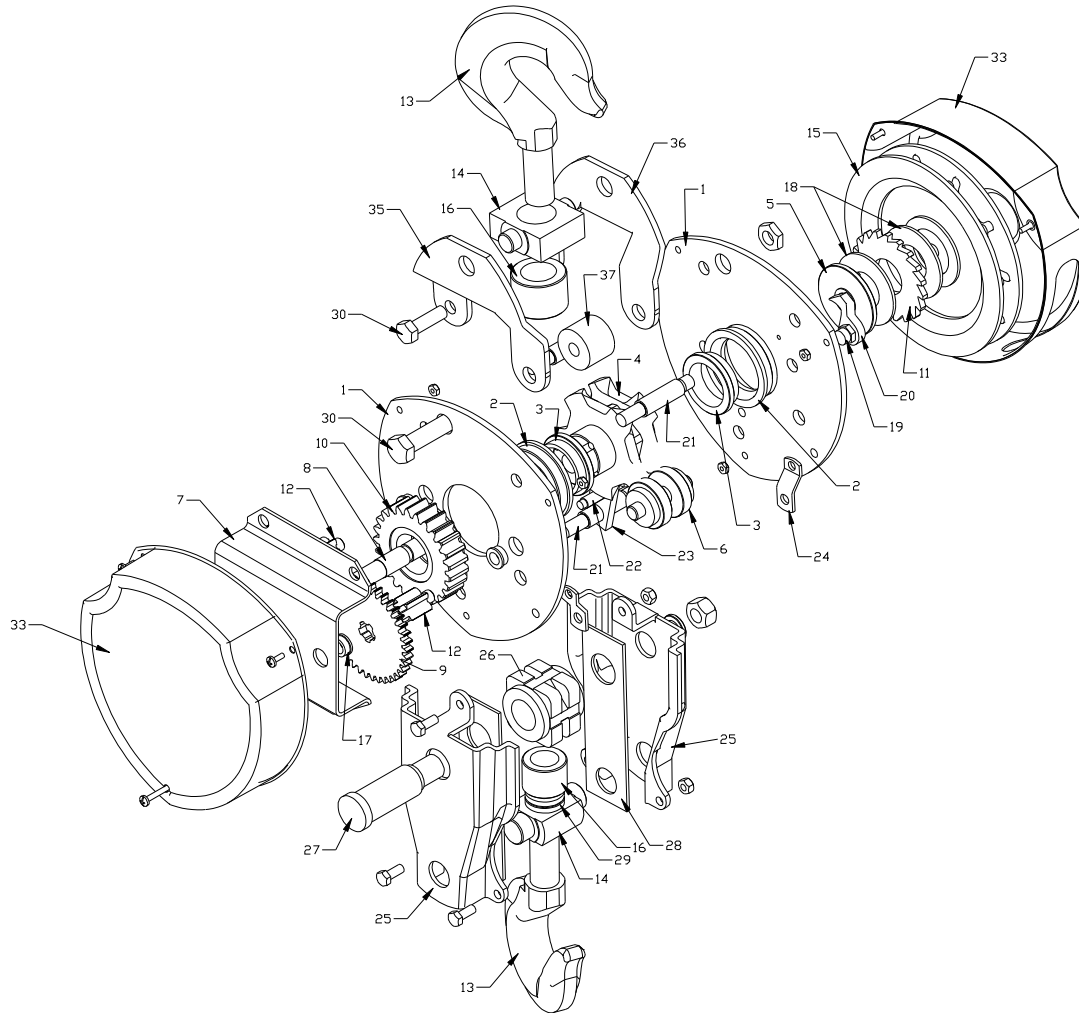
1	Cuerpo
2	Crapodina
3	Buje crapodina
4	Polea centro
5	Cuadrado gancho
6	Carretel
7	Engranaje grueso
8	Pico
9	Buje piñon
10	Piñon
11	Engranaje fino
12	Eje central
13	Cuadrado
14	Buje roscado
15	Separador caja
16	Fibra de freno
17	Crique
18	Polea fina
19	Uña de freno
21	Sacacadena
22	Perno sacacadena
23	Tapa
24	Gancho inferior
25	Tuerca gancho
26	Crapodina gancho
27	Soporte gancho inferior
28	Soporte sobrante cadena
29	Cuadrado gancho
30	Polea reducción
31	Eje reducción
32	Lateral reducción
33	Gancho superior completo
34	Gancho inferior completo

Despiece aparejo manual 3 Ton.



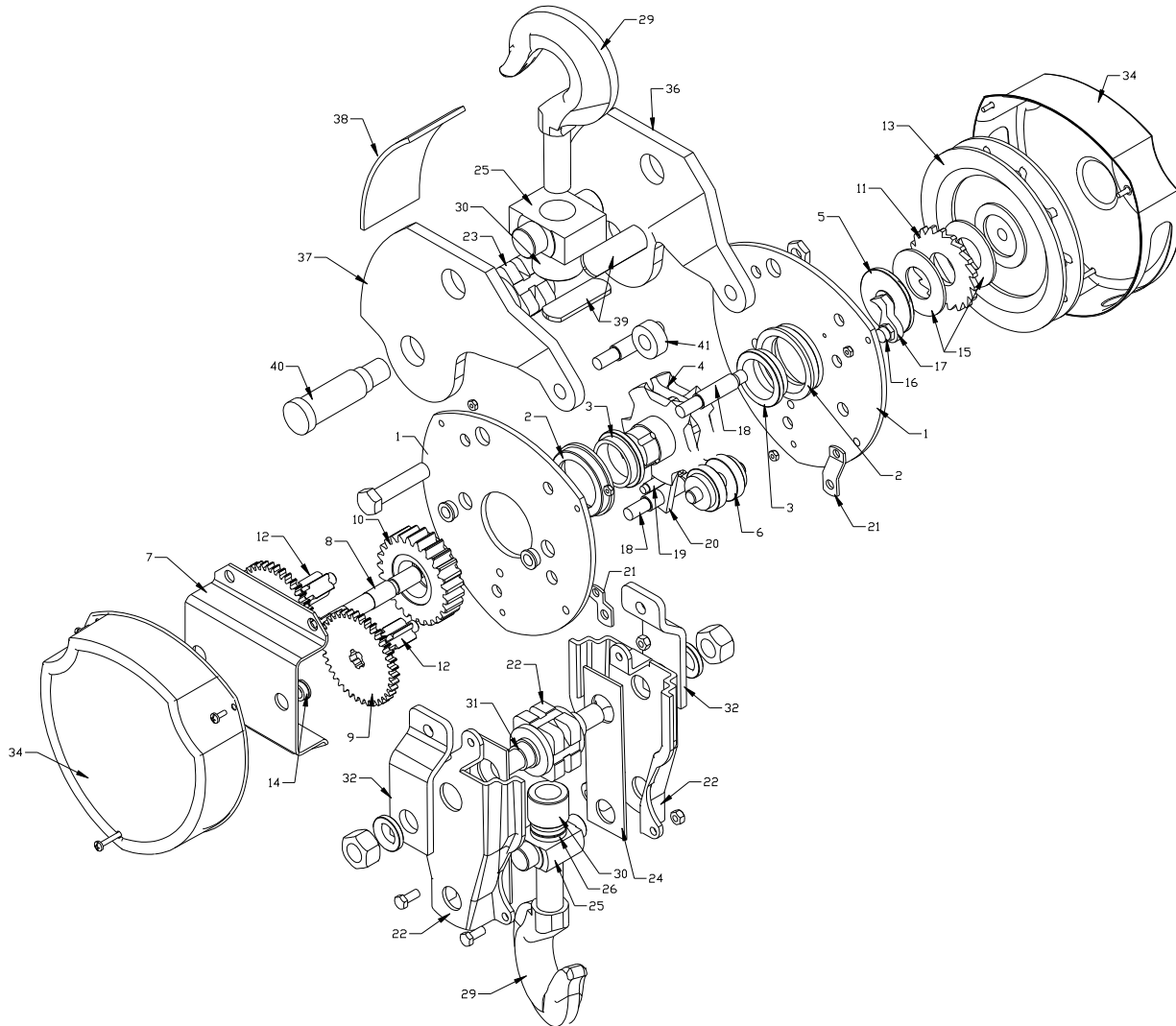
1	Cuerpo
2	Crapodina
3	Buje crapodina
4	Polea centro
5	Buje roscado
6	Carretel
7	Cuadrado
8	Eje central
9	Engranaje fino
10	Engranaje grueso
11	Crique
12	Piñon
13	Gancho
14	Cuadrado gancho
15	Polea fina
16	Tuerca gancho
17	Buje piñon
18	Fibra de freno
19	Pico
20	Uña de freno
21	Separador caja
22	Perno sacacadena
23	Sacacadena
24	Soporte sobrante cadena
25	Colita
26	Separador colita
27	Lateral reducción
28	Polea reducción
29	Eje reducción
30	Refuerzo reducción
31	Crapodina gancho
35	Tapas

Despiece aparejo manual 5 Ton.



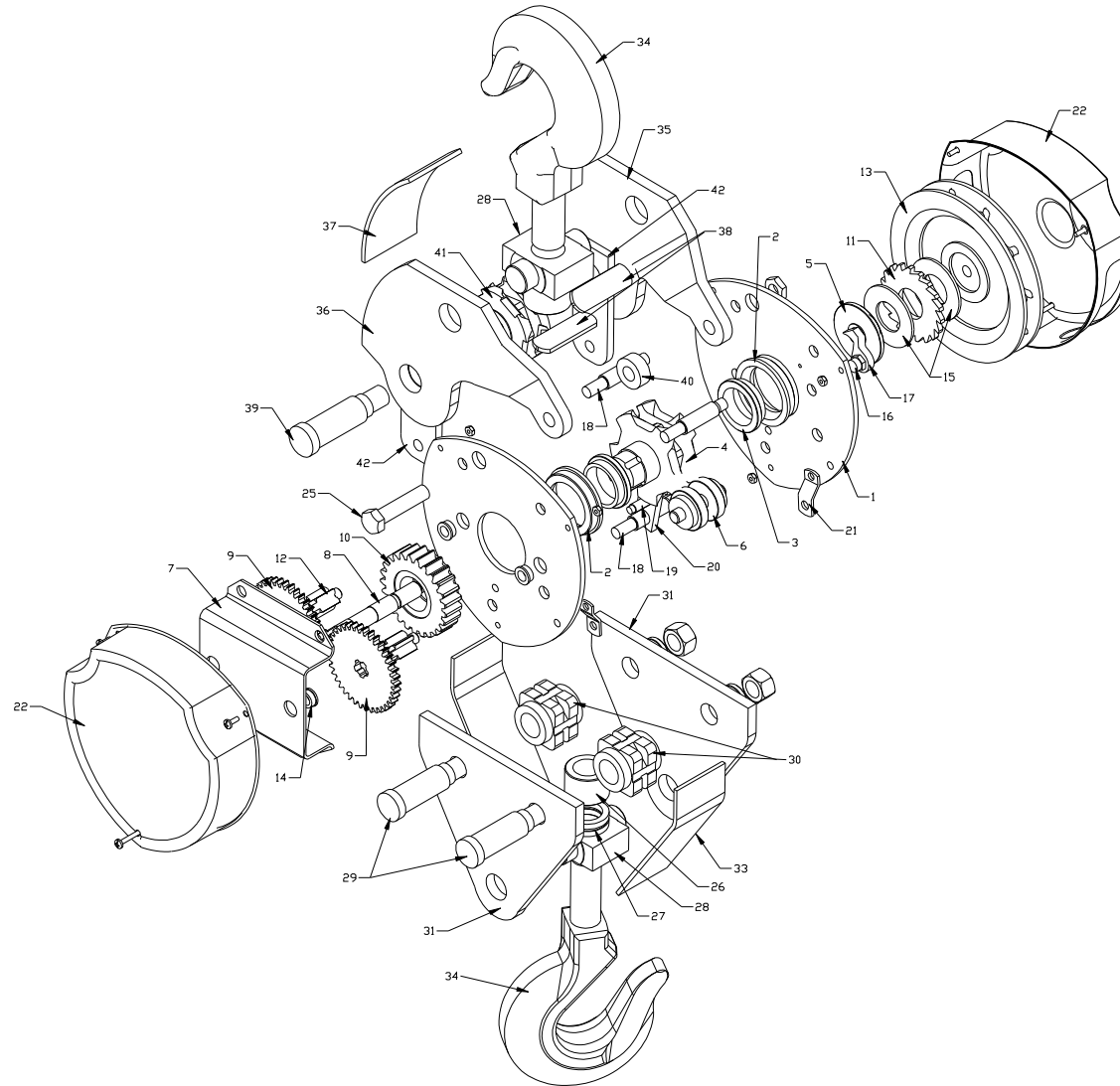
1	Cuerpo
2	Crapodina
3	Buje crapodina
4	Polea centro
5	Buje roscado
6	Carretel
7	Cuadrado
8	Eje central
9	Engranaje fino
10	Engranaje grueso
11	Crique
12	Piñon
13	Gancho
14	Cuadrado gancho
15	Polea fina
16	Tuerca gancho
17	Buje piñon
18	Fibra de freno
19	Pico
20	Uña de freno
21	Perno separador
22	Perno sacacadena
23	Sacacadena
24	Soporte sobrante cadena
25	Lateral reducción
26	Polea reducción
27	Eje reducción
28	Refuerzo reducción
29	Crapodina gancho
30	Bulón sujección
33	Tapas
35 - 36	Lateral soporte superior
37	Separador soporte superior

Despiece aparejo manual 7 ½ Ton.



1	Cuerpo
2	Crapodina
3	Buje crapodina
4	Polea centro
5	Buje roscado
6	Carretel
7	Cuadrado
8	Eje central
9	Engranaje fino
10	Engranaje grueso
11	Crique
12	Piñon
13	Polea fina
14	Buje piñon
15	Fibra freno
16	Pico
17	Uña de freno
18	Perno separador
19	Perno sacacadena
20	Sacacadena
21	Soporte sobrante cadena
22	Lateral reducción
23	Polea reducción
24	Refuerzo reducción
25	Cuadrado gancho
26	Crapodina gancho
29	Gancho
30	Tuerca gancho
31	Eje reducción inferior
32	Colita reducción
34	Tapas
36 - 37	Lateral reducción superior
38	Refuerzo reducción superior
39	Planchuela refuerzo reducción superior
40	Eje reducción superior

Despiece aparejo manual 10 Ton.



1	Cuerpo
2	Crapodina
3	Buje crapodina
4	Polea centro
5	Buje roscado
6	Carretel
7	Cuadrado
8	Eje central
9	Engranaje fino
10	Engranaje grueso
11	Crique
12	Piñon
13	Polea fina
14	Buje piñon
15	Fibra freno
16	Pico
17	Uña de freno
18	Perno separador
19	Perno sacacadena
20	Sacacadena
21	Soporte sobrante cadena
22	Tapas
25	Bulón sujeta reducción superior
26	Tuerca gancho
27	Crapodina gancho
28	Cuadrado gancho
29	Eje reducción inferior
30	Polea reducción inferior
31	Lateral reducción inferior
33	Refuerzo reducción inferior
34	Ganchos
35 - 36	Lateral reducción superior
37	Refuerzo reducción superior
38	Planchuela refuerzo reducción superior
39	Eje reducción superior
40	Separador reducción superior
41	Polea reducción superior
42	Colita reducción superior



Calle 5 N° 2076 - (S2438AYP) FRONTERA (Santa Fe) -CC 4

Tel./Fax: 54 - 3564 - 426086 - 429506 - 428820

E-mail: ventas@ganmar.com.ar - ganmar@ganmar.com.ar - <http://www.ganmar.com.ar>
